



**Тип Т (-SR)**

**IGA** International  
**TEC**

**Стандартные трубные  
поворотные шарниры**

со сварным соединением

**с резьбовым соединением**

для наливной техники

для пищевой промышленности и отрасли гигиены

# Ноу-Хау и консалтинг напрямую от производителя с МНОГОЛЕТНИМ ОПЫТОМ

и поэтому Ваш выбор...



- **Мы используем радиальное уплотнение**  
из этого следует максимальное количество возможных уплотнительных материалов и длительный срок эксплуатации по сравнению с осевым уплотнением
- **DUPLEX, SUPERDUPLEX, HASTELLOY, ALUMINIUM...**  
мы обрабатываем все совместимые специальные материалы
- **ASME, NACE, Norsok, DIN...**  
мы производим в соответствии со всеми заданными нормативами
- **Специальные соединения в зависимости от спецификаций заказчика**
- **Трубные поворотные шарниры от IGATEC**  
изготавливаются из низколегированной стали (напр., St52-3, ...) и подвергаются нитрированию с помощью газа. А это значит, что поворотные шарниры имеют максимальную жёсткость поверхности и оптимизированную защиту от коррозии.
- **Сертификаты**  
TA-Luft  
VdS  
ISO 9001:2008

## Головная фирма

**IGATEC GmbH &  
IGATEC International GmbH**  
Siemensstraße 18  
D-67346 Speyer

Телефон: +49 (0)6232 91 904-0  
Факс: +49 (0)6232 91 904-990  
eMail: [info@igatec.de](mailto:info@igatec.de)

## Филиал

**IGATEC International GmbH**  
Profilstraße 6  
D-58093 Hagen

Телефон: +49 (0)2331 36 788-0  
Факс: +49 (0)2331 36 788-11  
eMail: [info@igatec-international.de](mailto:info@igatec-international.de)

# Поворотный шарнир Тип Т

## Исполнение:

Условный проход	G1/4" до G2" [альтернатива NPT]
Максимальное рабочее давление P <sub>max</sub>	420 bar / 6.000 psi *
Рабочая температура T <sub>min/max</sub>	-55°C до 250°C / -67°F до 482°F *
Материалы	42CrMo4, 1.4571 [другие материалы по запросу, напр., алюминий, хастеллой и т.п.]
Уплотнительный материал	NBR, Viton, PTFE, HPU
Материал шариков	высококачественная сталь
Соединения	резьбовое (внутреннее, NPT, BSP, и т.п.)
Вид конструкции	10, 11, 12
Область применения	универсальный

\* P<sub>max</sub> и T<sub>max</sub> не должны возникать одновременно

## Технические характеристики:

Исполнение	стандартное
Количество шаровых направляющих	2
Рабочая среда	дизельное топливо, этиловый спирт, СУГ...
Вид уплотнения	радиальное
Внешняя пылевая прокладка	да
Вторичная прокладка	нет
Корпус	из двух частей
Контрольное отверстие утечек	по запросу
Без смазочного ниппеля	по запросу (напр., для плавающих отсосов в резервуаре)
Максимальное число оборотов	в зависимости от уплотнительного материала

## Дополнительные преимущества:

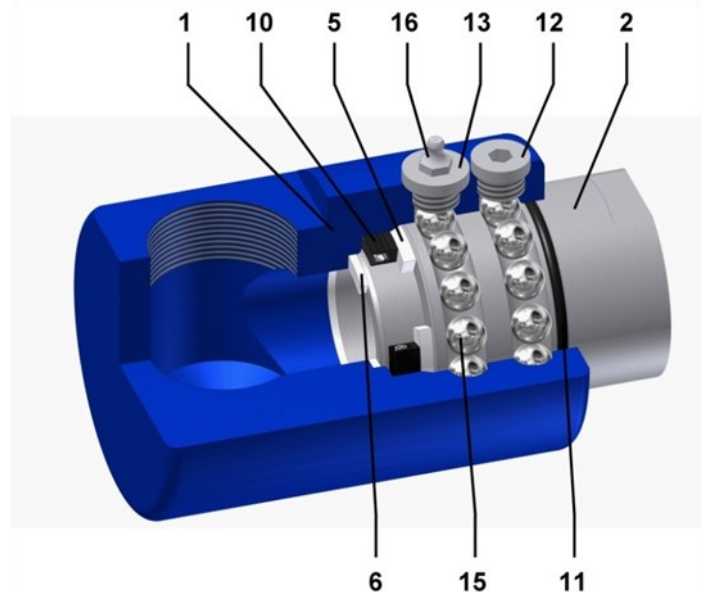
	хорошее концентрическое вращение, простота в обслуживании
--	---

## Дополнительное оснащение [по запросу]:

Вариант исполнения: плавный ход (-SR)	<ul style="list-style-type: none"> <li>• специальные уплотнения</li> <li>• отделка соответствующих функциональных поверхностей</li> <li>• гидродинамическое снижение давления</li> </ul>
---------------------------------------	--

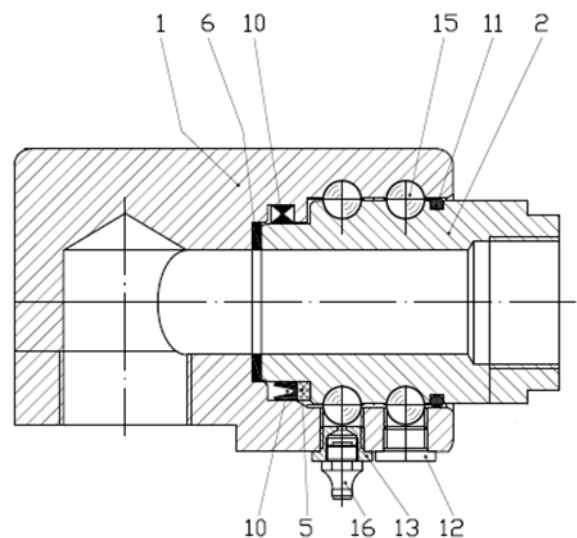
## Сертификаты:

	TA-Luft
--	---------



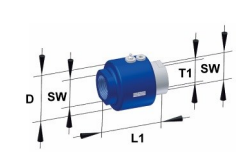
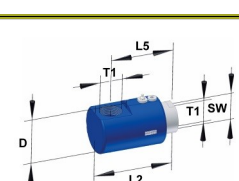
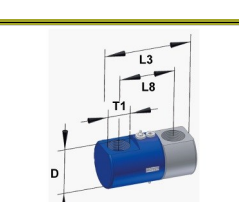
### № Наименование

1	Внешняя часть
2	Внутренняя часть
5	Опорное кольцо
6	Внутренний очиститель
10	Прокладка к продукту
11	Пылевая прокладка
12	Заглушка
13	Заглушка
15	Шар
16	Смазочный ниппель



## Тип Т

DN	8	10	15	20	25	32	40	50
T1 [“]	1/4"	3/8"	1/2"	3/4"	1"	1 1/4"	1 1/2"	2"
L1 [mm]	100	100	100	100	112	122	122	145
L2 [mm]	120	120	120	120	137	172	172	200
L3 [mm]	140	140	140	140	162	212	212	245
L5 [mm]	100	100	100	100	112	137	137	160
L8 [mm]	100	100	100	100	112	142	142	165
Ø / D	73	73	73	73	87	97	97	117
SW	55	55	55	55	46	55/60	60	70

Вес [кг]	Вид 10		2,6	2,6	2,6	2,6	3,2	4,1	4,0	6,5
	Вид 11		3,3	3,3	3,3	3,3	4,5	6,8	6,8	11,4
	Вид 12		3,9	3,9	3,9	3,9	6,1	9,4	9,4	14,5

**Систематика заказа:**

Тип	Соединения справа / слева	Вид конструкции	Условный проход	Материал	Степень давления	Прочее	Вариант исполнения: плавный ход
W	S = внутренняя	10	G1/4" до G2"	St52-3	до 420 bar	DIN	SR1*
LW	резьба (муфта)	11		1.4571		ANSI	SR2**
<b>T</b>		12		42CrMo4		SAE	
LT				Duplex		...	
V				Hastelloy	(для более		
LA				Superduplex	высокого		
LCF					давления см.		
HCR				(другие	специальные		
F				материалы по	шарниры)		
LF				запросу)			
FP							
LFP							
<b>T</b>							

\*SR1 = специальное уплотнение в сочетании с отделкой поверхности  
 \*\*SR2 = стандартное уплотнение в сочетании с отделкой поверхности

**Дополнительная информация:**

Рабочая среда / Рабочая жидкость (бензин, серная кислота, молоко, сжиженный газ,...):  
 Рабочая температура:  
 Условия для монтажного пространства:  
 Вид движения (поворот / угол?, вращение / обороты в минуту?,...):  
 Изгибающий момент:  
 Прочие требования: