



Тип FP

IGA International
TEC

**Стандартные трубные
поворотные шарниры**

со сварным соединением

с резьбовым соединением

для наливной техники

для пищевой промышленности и отрасли гигиены

Ноу-Хау и консалтинг напрямую от производителя с МНОГОЛЕТНИМ ОПЫТОМ

и поэтому Ваш выбор...



- **Мы используем радиальное уплотнение**
из этого следует максимальное количество возможных уплотнительных материалов и длительный срок эксплуатации по сравнению с осевым уплотнением
- **DUPLEX, SUPERDUPLEX, HASTELLOY, ALUMINIUM...**
мы обрабатываем все совместимые специальные материалы
- **ASME, NACE, Norsok, DIN...**
мы производим в соответствии со всеми заданными нормативами
- **Специальные соединения в зависимости от спецификаций заказчика**
- **Трубные поворотные шарниры от IGATEC**
изготавливаются из низколегированной стали (напр., St52-3, ...) и подвергаются нитрированию с помощью газа. А это значит, что поворотные шарниры имеют максимальную жёсткость поверхности и оптимизированную защиту от коррозии.
- **Сертификаты**
TA-Luft
VdS
ISO 9001:2008

Головная фирма

**IGATEC GmbH &
IGATEC International GmbH**
Siemensstraße 18
D-67346 Speyer

Телефон: +49 (0)6232 91 904-0
Факс: +49 (0)6232 91 904-990
eMail: info@igatec.de

Филиал

IGATEC International GmbH
Profilstraße 6
D-58093 Hagen

Телефон: +49 (0)2331 36 788-0
Факс: +49 (0)2331 36 788-11
eMail: info@igatec-international.de

Поворотный шарнир Тип FP

для пищевой промышленности и отрасли гигиены
(в соответствии с FDA)



Исполнение:

Условный проход	DN25 / 1" до DN200 / 8"
Максимальное рабочее давление P _{max}	10 bar / 145 psi *
Рабочая температура T _{min/max}	-55°C до 250°C / -67°F до 482°F *
Материалы	1.4571
Уплотнительный материал	в соответствии с FDA
Материал шариков	высококачественная сталь
Соединения	сварочное соединение
Вид конструкции	10, 11, 12, 20, 21, 22, 30, 31
Область применения	продукты питания / гигиена

* P_{max} и T_{max} не должны возникать одновременно

Технические характеристики:

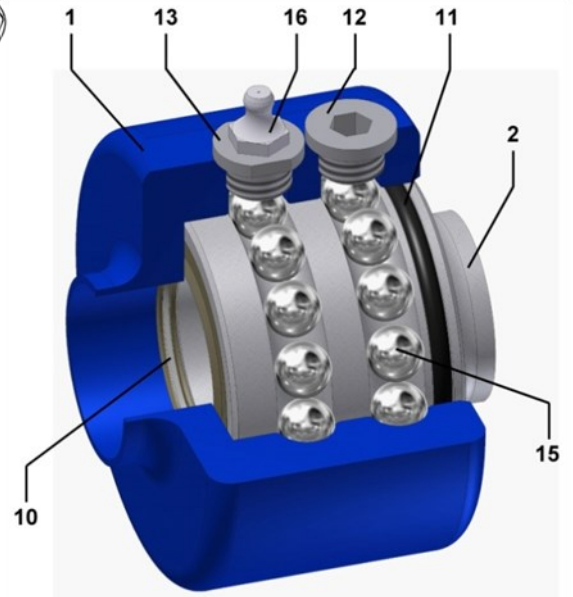
Исполнение	стандартное
Количество шаровых направляющих	2
Рабочая среда	растительное масло, кетчуп,...
Вид уплотнения	осевое направление для уменьшения мёртвого пространства
Внешняя пылевая прокладка	да
Вторичное уплотнение	нет
Корпус	из двух частей
Контрольное отверстие утечек	нет
Без смазочного ниппеля	по запросу (напр., для плавающих отсосов в резервуаре)
Максимальное число оборотов	в зависимости от уплотнительного материала

Дополнительные преимущества:

	хорошее концентрическое вращение, простота в обслуживании
--	---

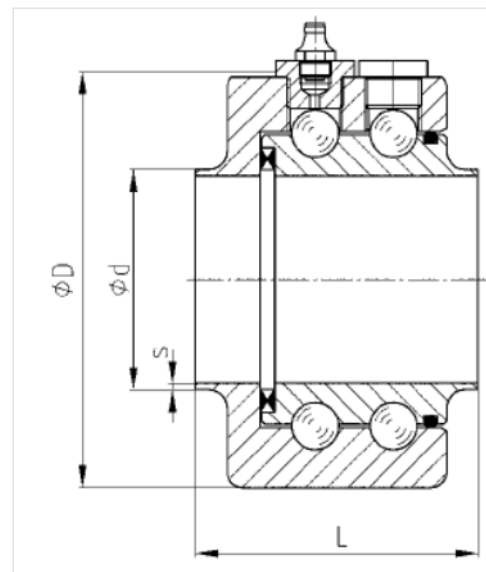
Таблица мер и весов:

DN	25	32	40	50	65	80	100	125	150	200
L [mm]	80	80	80	89	89	89	89	103	103	113
Ø / D [mm]	87	97	97	117	132	152	172	197	223	291
Ø / d [mm]	28	35	40	52	70	85	104	129	154	204
S [mm]	1,5	1,5	1,5	1,5	2	2	2	2	2	2
Вес [кг]	2,4	2,9	2,8	4,5	5,2	6,6	7,8	11,2	13,1	24,0



№ Наименование

1	Внешняя часть
2	Внутренняя часть
10	Прокладка к продукту
11	Пылевая прокладка
12	Заглушка
13	Заглушка
15	Шар
16	Смазочный ниппель



Систематика заказа:

Тип	Соединения справа / слева	Вид конструкции	Условный проход	Материал	Степень давления	Прочее
W	— = сварка	10	DN25 до DN200	1.4571	до 10 bar	DIN
LW		11				ANSI
T		12				SAE
LT						...
V		20			(для более	
LA		21			высокого	
LCF		22			давления см.	
HCR				(другие	специальные	
F		30		материалы по	шарниры)	
LF		31		запросу)		
FP						
LFP						
FP						

Дополнительная информация:

Рабочая среда / Рабочая жидкость (бензин, серная кислота, молоко, сжиженный газ,...):

Рабочая температура:

Условия для монтажного пространства:

Вид движения (поворот / угол?, вращение / обороты в минуту?,...):

Изгибающий момент:

Прочие требования: